

Diseño y mediciones

NOMBRE DEL CLIENTE: _____

TELF. Y/O E-AMIL: _____

BAÑO No. _____

CORREDERA



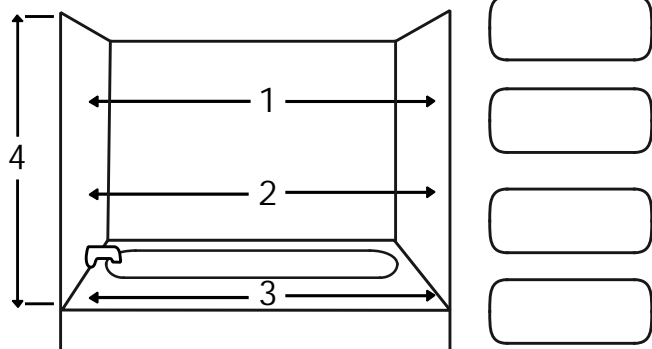
BATIENTE



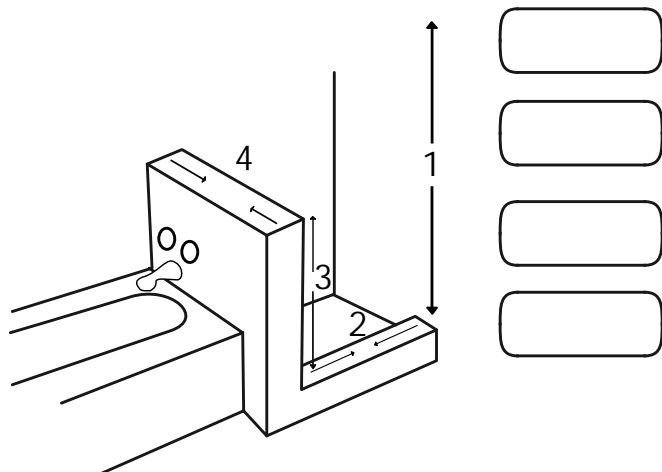
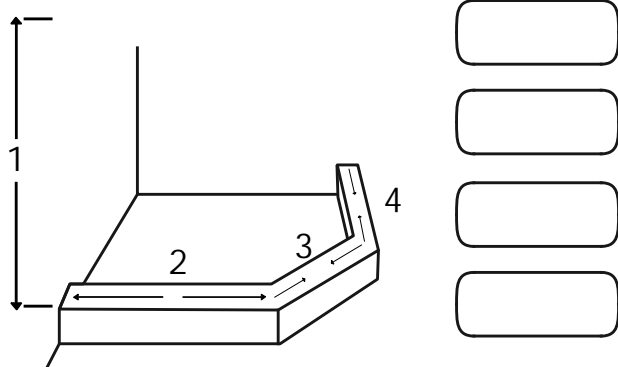
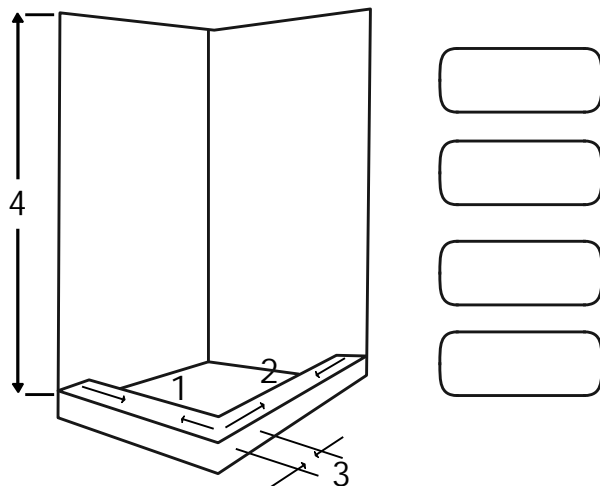
PLEGABLE



PAÑO FIJO



Ducha Bañera



- Tome siempre las medidas por el centro del brocal o muro.
- Si es posible, use un nivel para chequear el aplomo y escuadra de las paredes y antepechos. Porque los desniveles superiores a 10 mm (1/2" aprox.) pueden necesitar una pieza de complemento.
- Estamos aquí para servirle, no dude en realizarnos cualquier pregunta. Todas sus medidas pueden ser rechequeadas por nuestro equipo técnico antes de realizar la orden de fabricación e instalación. Recuerde que las medidas deben ser tomadas en milímetros.
- Si tiene un proyecto de construcción o remodelación de un baño, háganoslo saber y gustosamente le podemos enviar via fax o E-mail nuestra guía de "tips de diseño", que con toda seguridad le será útil en el proceso.
- Favor proporcionar (complete) un formato de este tipo por cada cerramiento de baño.